

INOX | Cellules de refroidissement

CELLULES DE REFRIGERATION

RF 50A



DÉTAILS



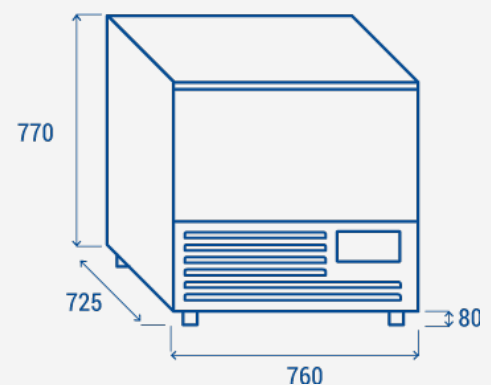
CARACTÉRISTIQUES GÉNÉRALES

- Cellules de refroidissement verticales GNI/1 et EURONORM 600x400mm
- Extérieur et intérieur en acier inoxydable
- Refroidissement ventilé avec dégivrage manuel
- Anti-condensation "disjoncteur thermique" sur le cadre du corps (système de tuyau chaud)
- Évaporateur traité anti-corrosion
- Agent moussant : Cyclopentane (60 mm par côté - Sans CFC)
- Thermostat numérique avec alarme de vibreur
- Le message d'erreur s'affiche directement sur l'écran
- La chambre de refroidissement est en acier
- Microcontact de la porte pour arrêt du ventilateur interne à l'ouverture de la porte
- Préparation pour le cuvette de l'eau de condensation (non inclus)
- Porte réversible / Sonde à cœur montée de série
- Configuration du plateau: distance de 65 mm entre les plateaux
- Pieds réglables S/S N° 4 - (Roulettes verrouillable en option)
- Cycles d'abattage à température contrôlée ou temporisés (Soft/Hard)
- Mode de conservation automatique en fin de cycle
- Ventilateurs ECM (Pour une faible consommation d'énergie/Faible bruit)
- Bouton dédié au cycle de réfrigération rapide CRÈME GLACÉE
- Bouton dédié au cycle de réfrigération rapide "-40°C"
- KIT CRÈME GLACÉE (Les plateaux ne sont pas incluses) peut être commandé séparément

SPÉCIFICATIONS TECHNIQUES

Capacité	Ch.15Kg/Fr.10Kg
Température	+10°C - -40°C
Consommation	N/A kWh/24h
Puissance nominale	749 W
Niveau de bruit	60 dB(A)
Poids net	76 Kg
Poids brut	86 Kg
Dimensions extérieures (LxPxH mm)	760x725x850
Dimensions internes (LxPxH mm)	640x405x360
Dimensions de l'emballage (LxPxH mm)	800x760x900
Quantités de chargement 20'/40'/40'HQ	42/86/126

DIMENSIONS DU PRODUIT



CERTIFICATIONS

